

## H7 Einstellung der Astrofunktion

Die Astrofunktion ist ein elektronischer Kalender. Mit Berücksichtigung der Sonnenauf- und Sonnenuntergangszeiten der geografischen Position Ihres Wohnortes (siehe Astrotabelle U7.1) werden automatisch die Fahrzeiten von H1 und H2 angepasst. Diese werden zusätzlich mit den eingestellten Auf- und Abfahrzeiten verglichen.

Programmierte Auffahrzeit	<b>vor</b>	Sonnenaufgang	Rolladen fährt <b>zur Astrozeit</b> (Sonnenaufgang) hoch	<b>also stets die spätere Zeit</b>
Programmierte Auffahrzeit	<b>nach</b>	Sonnenaufgang	Rolladen fährt <b>zur programmierten Auffahrzeit</b> hoch	
Programmierte Abfahrzeit	<b>nach</b>	Sonnenuntergang	Rolladen fährt <b>zur Astrozeit</b> (Sonnenuntergang) runter	<b>also stets die frühere Zeit</b>
Programmierte Abfahrzeit	<b>vor</b>	Sonnenuntergang	Rolladen fährt <b>zur programmierten Abfahrzeit</b> runter	

Mit einem Druck auf die Untermenüetaste gelangen Sie in das Untermenü zur Einstellung Ihres Wohngebietes (U7.1).

Mit einem Druck auf die Menüetaste gelangen Sie in das Menü zur Einstellung der Motorlaufzeit/Tippbetrieb (H8).

### U 7.1 Untermenü zur Einstellung des Wohngebietes

Grundlage für eine ordnungsgemäße Astrofunktion ist die Eingabe Ihres Wohngebietes, da in den verschiedenen Gebieten Europas die Sonne unterschiedlich auf- bzw. untergeht. Den jeweiligen Code zu Ihrem Wohngebiet finden Sie in der untenstehenden Astrotabelle.

Code	Wohngebiet	Code	Wohngebiet	Code	Wohngebiet	Code	Wohngebiet
1	Schleswig-Holstein, Nord-Niedersachsen	5	Rheinland-Pfalz, Saarland, Hessen	9	Skandinavien	13	Süd-Frankreich
2	Mecklenburg-Vorpommern	6	Sachsen, Thüringen	10	Großbritannien	14	Schweiz, Österreich, Nord-Italien
3	Nordrhein-Westfalen, Süd-Niedersachsen	7	Baden-Württemberg	11	Nord-Frankreich, Benelux	15	Spanien
4	Brandenburg, Sachsen-Anhalt	8	Bayern	12	Deutschland	16	Süd-Italien, Sizilien, Korsika, Sardinien

Mit einem Druck auf die Untermenüetaste gelangen Sie in das Untermenü zur Einstellung der Auf-Korrekturzeit (U7.2).

Mit einem Druck auf die Menüetaste gelangen Sie in das Menü zur Einstellung der Sonnenfunktion (H6).

### U 7.2 Untermenü zur Einstellung der Auf-Korrekturzeit

Hier können Sie die Astro-Auffahrzeit in einem Bereich von +/- 99 Minuten anpassen.

Mit einem Druck auf die Untermenüetaste gelangen Sie in das Untermenü zur Einstellung der Ab-Korrekturzeit (U7.3).

Mit einem Druck auf die Menüetaste gelangen Sie in das Menü zur Einstellung der Sonnenfunktion (H6).

### U 7.3 Untermenü zur Einstellung der Ab-Korrekturzeit

Hier können Sie die Astro-Abfahrzeit in einem Bereich von +/- 99 Minuten anpassen.

Mit einem Druck auf die Untermenüetaste gelangen Sie wieder in die Astro-Funktionseinstellung (H7).

Mit einem Druck auf die Menüetaste gelangen Sie in das Menü zur Einstellung der Sonnenfunktion (H6).

## H8 Einstellung der Motorlaufzeit/Tippbetrieb

Mit dem Menüpunkt „Einstellung der Motorlaufzeit“ haben Sie die Möglichkeit, die Motorlaufzeit individuell einzustellen und so den Rolladen z.B. nur teilweise abfahren zu lassen. Mit den beiden Fahrtasten Auf oder Ab kann die Motorlaufzeit für die Abfahrt zwischen 1 s und 250 s eingestellt werden.

Mit einem Druck auf die Untermenüetaste gelangen Sie in das Untermenü zur Einstellung der Wendefunktion (U8.1).

Mit einem Druck auf die Menüetaste gelangen Sie in das Menü zur Einstellung von Uhrzeit und Datum (H9).

### U8.1 Untermenü zur Einstellung der Wendefunktion

Die Wendefunktion bewirkt, dass der Rolladen, nachdem er zur programmierten Zeit automatisch heruntergefahren ist, für kurze Zeit wieder hochfährt und so eine Belüftung oder sogar eine teilweise Öffnung des Rolladens realisiert werden kann. Die Wendezeit wird mit den beiden Fahrtasten Auf oder Ab zwischen 0 s und 30 s eingestellt und zusätzlich durch das blinkende Wende-Symbol signalisiert.

Mit einem Druck auf die Untermenüetaste gelangen Sie zur Einstellung des Tippbetriebs (U8.2).

Mit einem Druck auf die Menüetaste gelangen Sie in das Menü zur Einstellung von Uhrzeit und Datum (H9).

## WICHTIG!

Wird während eines Abfahrbefehls die Taste Abfahrt der Beschattung bestätigt, so wird am Ende der Abfahrt **keine** Wende ausgeführt.

### U8.2 Untermenü zur Einstellung des Tippbetriebs

Mit den beiden Fahrtasten Auf oder Ab kann der Tippbetrieb ein- oder ausgeschaltet werden. Im Display wird der Status durch die Anzeige dargestellt. Ist diese Funktion aktiviert, so wird ein Tippbetrieb durch die beiden Auf- oder Ab -Fahrtasten bis zu 2 Sekunden ermöglicht. Wird eine der Tasten länger als 2 Sekunden gedrückt, fährt der Rolladen weiter um die eingestellte Motorlaufzeit.

Mit einem Druck auf die Untermenüetaste gelangen Sie wieder in das Menü zur Einstellung der Motorlaufzeit (H8).

Mit einem Druck auf die Menüetaste gelangen Sie in das Menü zur Einstellung von Uhrzeit und Datum (H9).

## H9 Einstellung von Uhrzeit und Datum

Mit den beiden Fahrtasten Auf oder Ab wird die Uhrzeit eingestellt.

Mit einem Druck auf die Untermenüetaste gelangen Sie in das Untermenü zur Einstellung des Jahres (U9.1).

Mit einem Druck auf die Menüetaste wird das Menü verlassen und die Sekunden der angezeigten Uhrzeit bei 0 gestartet.

### U9.1 Untermenü zur Einstellung des Jahres

Mit den beiden Fahrtasten Auf oder Ab kann das Jahr zwischen 2009 und 2099 eingestellt werden.

Mit einem Druck auf die Untermenüetaste gelangen Sie in das Menü zur Einstellung des Datums (U9.2).

Mit einem Druck auf die Menüetaste wird das Menü verlassen.

### U9.2 Untermenü zur Einstellung des Datums

Mit den beiden Fahrtasten Auf oder Ab wird das Datum eingestellt. Bei längerem Druck auf eine der beiden Fahrtasten wird der automatische Schnelllauf aktiviert. Die linken beiden Stellen geben den Tag und die rechten beiden Stellen geben den Monat an. Der Wochentag wird dabei automatisch mit eingestellt.

Mit einem Druck auf die Untermenüetaste gelangen Sie in das Menü zur Einstellung der Sommer-/Winterzeitumstellung (U9.3).

Mit einem Druck auf die Menüetaste wird das Menü verlassen.

### U9.3 Untermenü zur Einstellung der Sommer-/Winterzeitumstellung

In diesem Untermenü wird die automatische oder manuelle Sommer-/Winterzeitumstellung eingestellt und mit den beiden Fahrtasten Auf oder Ab kann zwischen automatischer oder manueller Sommer-/Winterzeitumstellung gewählt werden. Im Display wird der Status durch die Anzeige dargestellt. Nur bei manueller Umstellung (Displayanzeige = ) gelangen Sie mit einem Druck auf die Untermenüetaste in das Untermenü zur manuellen Einstellung der Sommer-/Winterzeit (U9.4). Bei automatischer Umstellung (Displayanzeige = ) gelangen Sie mit einem Druck auf die Untermenüetaste zurück in das Menü zur Einstellung der Uhrzeit (H9).

Mit einem Druck auf die Menüetaste wird das gesamte Menü verlassen und die Programmierung ist abgeschlossen.

### U9.4 Untermenü zur Einstellung der manuellen Sommer-/Winterzeitumstellung

Dieses Untermenü ist nur aufrufbar, wenn die automatische Umstellung für Sommer-/Winterzeit deaktiviert ist. Mit den beiden Fahrtasten Auf oder Ab wird die Sommer- oder Winterzeit eingestellt. Zusätzlich wird im Display ein blinkendes S oder W-Symbol unterhalb des Hand-Symbols dargestellt.

Mit einem Druck auf die Untermenüetaste gelangen Sie zurück zur Einstellung von Uhrzeit und Datum (H9).

Mit einem Druck auf die Menüetaste wird das Menü verlassen und die Programmierung ist abgeschlossen.

## 9.2 BETRIEBSART LICHT

### L1 Einstellung der täglichen Einschaltzeit

In diesem Menü wird die Einschaltzeit für jeden Tag der Woche programmiert. Es blinkt das Symbol und mit den beiden Tasten oder kann die Einschaltzeit zwischen und eingestellt werden.

### L2 Einstellung der täglichen Ausschaltzeit

In diesem Menü wird die Ausschaltzeit für jeden Tag der Woche programmiert. Es blinkt das Symbol und mit den beiden Tasten oder kann die Ausschaltzeit zwischen und eingestellt werden.

### L3 Einstellung der täglichen Ausschaltzeit (Zur Einstellung siehe Menü 9.1 / H9.)

## 10. Rücksetzen der Steuerung in den Auslieferungszustand / Wechsel der Betriebsart

Die Steuerung kann über eine Reset-Taste zurückgesetzt werden. Die gesamte von Ihnen vorgenommene Programmierung, sowie Uhrzeit und Datum, werden dabei gelöscht und die werkseitig voreingestellten Zeiten geladen. Um diesen Vorgang auszuführen, entfernen Sie durch leichtes Ziehen am Displayrahmen die Steuerung aus dem Netzteil. Entfernen Sie nun durch leichtes Ziehen die Abdeckhaube von der Steuerung und drücken die Reset-Taste unterhalb der und -Tasten. Setzen Sie nun die Abdeckhaube wieder auf die Steuerung auf und stecken diese wieder ins Netzteil ein.

Mit den beiden Fahrtasten Auf oder Ab stellen Sie dann die Betriebsart ein. Dabei steht das Kürzel SP für die Betriebsart Rolladen/Jalousie und L1 für die Betriebsart Licht. Nach erfolgter Auswahl wird die Betriebsart mit der Taste bestätigt. Danach erfolgt die Programmierung der jeweiligen Betriebsart.

## 11. Stromausfall / Batteriewechsel

Die Steuerung verfügt bei Netzausfall über eine Gangreserve von mehreren Jahren. Unmittelbar nach dem Netzausfall beginnt die Displayanzeige zu blinken und schaltet sich nach ca. 10 Minuten vollständig ab. Dies ist **kein** Zeichen für eine leere Batterie. Nach der Spannungswiederkehr zeigt die Steuerung die korrekte Uhrzeit an; sollten während des Netzausfalls Fahrbefehle anstehen, so werden diese im Automatikbetrieb bei der Spannungswiederkehr nachgefahren. Sollte die Steuerung nach einem Netzausfall nicht mehr die korrekte Uhrzeit und oder Datum anzeigen, so ist wahrscheinlich ein Wechsel der Batterie erforderlich. Die gesamte von Ihnen vorgenommene Programmierung, sowie Uhrzeit und Datum, werden dabei gelöscht und die werkseitig voreingestellten Zeiten geladen.

Gehen Sie hierzu wie folgt vor:

- Entfernen Sie durch leichtes Ziehen am Displayrahmen das Bedienteil aus dem Netzteil. Auf der Rückseite des Bedienteils befindet sich eine Batterie des Typs CR 2032.
- Entnehmen Sie diese und setzen Sie eine neue Batterie des gleichen Typs ein (Polarität beachten!).
- Entfernen Sie nun durch leichtes Ziehen die Abdeckhaube vom Bedienteil und drücken die Reset-Taste unterhalb der und -Tasten.
- Setzen Sie nun die Abdeckhaube wieder auf das Bedienteil auf und stecken diese wieder ins Netzteil.

Zur Einstellung der Uhrzeit und Ihrer gewünschten Daten gehen Sie nun bitte vor wie im Abschnitt „10. Details zur Programmierung“ beschrieben.

### Die Entsorgung von Elektrogeräten und Batterien über den Hausmüll ist verboten.

Das nebenstehende Symbol (durchgestrichene Mülltonne nach WEEE Anhang IV) weist auf die getrennte Rücknahme elektrischer und elektronischer Geräte in den EU-Ländern hin. Werfen Sie das Gerät oder die Batterie nicht in den Hausmüll, informieren Sie sich über Rückgabemöglichkeiten in Ihrem Gebiet und nutzen Sie zur Entsorgung das Rückgabesystem.

## 12. Installation des Luxensors

Für die Sonnenfunktion wird zu jeder Steuerung ein Luxensor benötigt. Es kann nur 1 Luxensor angeschlossen werden, die Sensorleitung darf nicht verlängert werden. Im nachfolgenden Text wird beschrieben, wie die Installation durchgeführt wird.

- Bedienteil aus dem Netzteil herausziehen.
- Stecker des Luxensors in die Buchse auf der Frontseite des Netzteils stecken.
- Bedienteil unter leichtem Druck wieder in das Netzteil einsetzen.
- Luxensor an die gewünschte Stelle der Fensterscheibe anbringen.
- Umschaltung der Steuerung in den Automatikbetrieb.

# JAROLIFT®

## Multi Time Control

## Einbau- und Bedienungsanleitung



### 1. Allgemeines

Die Steuerung dient der manuellen, sowie der automatischen Steuerung von elektrisch angetriebenen Rolläden, oder zur Lichtsteuerung. Die zahlreichen Funktionen können individuell auf die persönlichen Erfordernisse abgestimmt werden.

### 2. Sicherheitshinweise

- Beauftragen Sie mit der Installation einen Elektrofachbetrieb, da die Steuerung zum Betrieb eine Betriebsspannung von 230VAC, 50 Hz benötigt.
- Die Steuerung ist auf Beschädigungen zu prüfen, im Falle einer Beschädigung darf das Gerät keinesfalls in Betrieb genommen werden. Sollte ein Transportschaden vorliegen, so ist der Lieferant zu informieren.
- Die Steuerung ist nur für den sachgemäßen Gebrauch (wie in der Bedienungsanleitung beschrieben) bestimmt. Änderungen oder Modifikationen dürfen nicht vorgenommen werden, da ansonsten jeglicher Gewährleistungsanspruch entfällt.
- Ist ein sicherer Betrieb der Steuerung oder der angeschlossenen Beschattung nicht mehr gewährleistet, so ist die Steuerung unverzüglich außer Betrieb zu setzen und gegen unbeabsichtigten Betrieb zu sichern.
- Werden Arbeiten an den Fenstern, der Steuerung oder den angeschlossenen Beschattungen durchgeführt, sind diese gegen unbelegtes Bedienen und unbeabsichtigten Betrieb zu sichern.
- Dieses Gerät enthält eine Batterie. Der Endverbraucher ist gesetzlich zur ordnungsgemäßen Rückgabe aller ge- und verbrauchten Batterien bzw. Akkus verpflichtet. Eine Entsorgung über den Hausmüll ist strikt untersagt (Richtlinie 91/157 EWG).

### 3. Technische Daten

Betriebsspannung:	230VAC, 50 Hz
Bemessungs-Stoßspannung:	2,5 kV
Leistungsaufnahme:	2 W
Ausgang (Auf/Ab):	230VAC, 50 Hz
Schaltleistung:	250VAC, 3A, cos φ ≈ 0,8 ind.
Schaltzeit Abfahrt Rolladensteuerung:	1 – 250 Sekunden
Wendezeit:	0 – 30 Sekunden
Softwareklasse:	A
Betriebstemperaturbereich:	0°C bis +40 °C
Schutzart:	IP 40
Verschmutzungsgrad:	2
Batterie:	CR 2032
Maße (L x B x H):	50 x 50 x 46 mm (ohne Rahmen)
Farbgebung:	signalweiß (ähnlich RAL 9016)
Prüfzeichen:	CE

### 4. Installation



#### WARNUNG!

**Verletzungsgefahr durch unsachgemäße Installation und Erstinbetriebnahme.**

Unsachgemäße Installation und Erstinbetriebnahme kann zu schweren Personen- oder Sachschäden führen.

Deshalb:

- Beim Anschluss sind die geltenden VDE-Bestimmungen, insbesondere DIN VDE 0100/0700 sowie die geltenden Vorschriften der örtlichen EVU und UVV zu beachten.
- Steuerung gemäß Anschlussplan anschließen.

#### Hinweise für den Elektrofachbetrieb

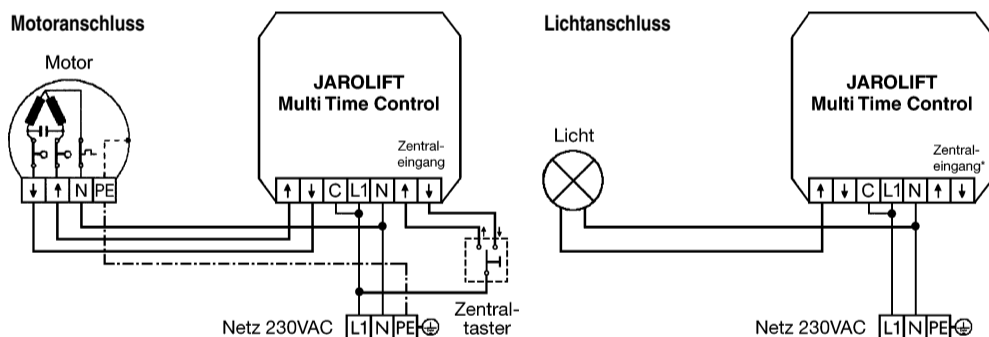
- Betriebsspannung abschalten.
- Netzteil gemäß Anschlussplan anschließen.
- Netzteil in eine tiefe Unterputzdose einsetzen und befestigen.
- Abdeckrahmen aufsetzen.
- Bedienteil unter leichtem Druck durch den Abdeckrahmen in das Netzteil einsetzen.
- Betriebsspannung einschalten.
- Mit den Tasten Auf- und Abfahrt die Laufrichtung der Beschattung prüfen.



#### ACHTUNG!

**Eine parallele Ansteuerung von mehreren Rolladen-Antriebsmotoren lässt sich nur über Trennrelais oder Gruppensteuergeräte realisieren.**

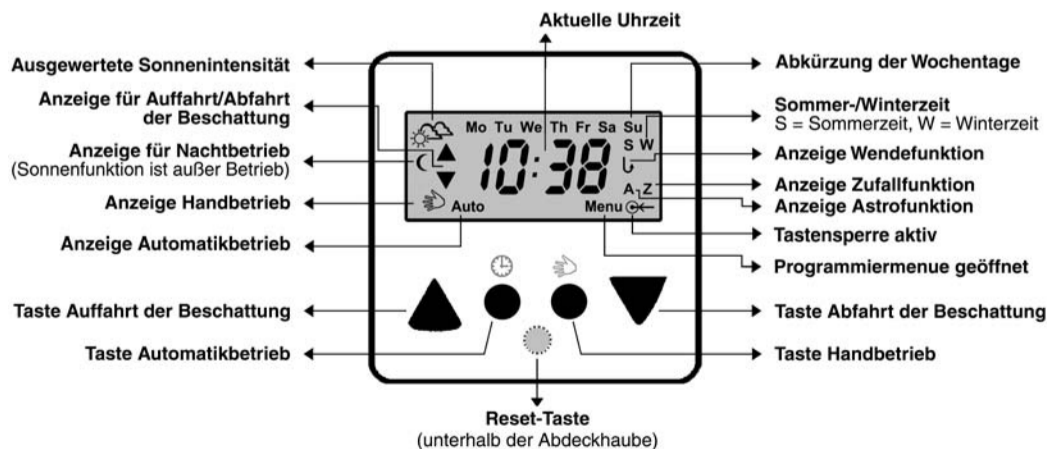
## 5. Anschlussplan



**\*Hinweis zum Zentraleingang!** (Abb. Anschlussplan Motoranschluss)

Während eines aktiven Fahrbefehls über den Zentraleingang ist kein Stopp- oder Gegenbefehl über die Steuerung möglich. Der Zentraleingang wird im Hand- und Automatikbetrieb ausgeführt. In der Betriebsart Lichtsteuerung ist keine zusätzliche Bedienung über den Zentraleingang möglich.

## 6. Displayanzeigen und Bedienelemente



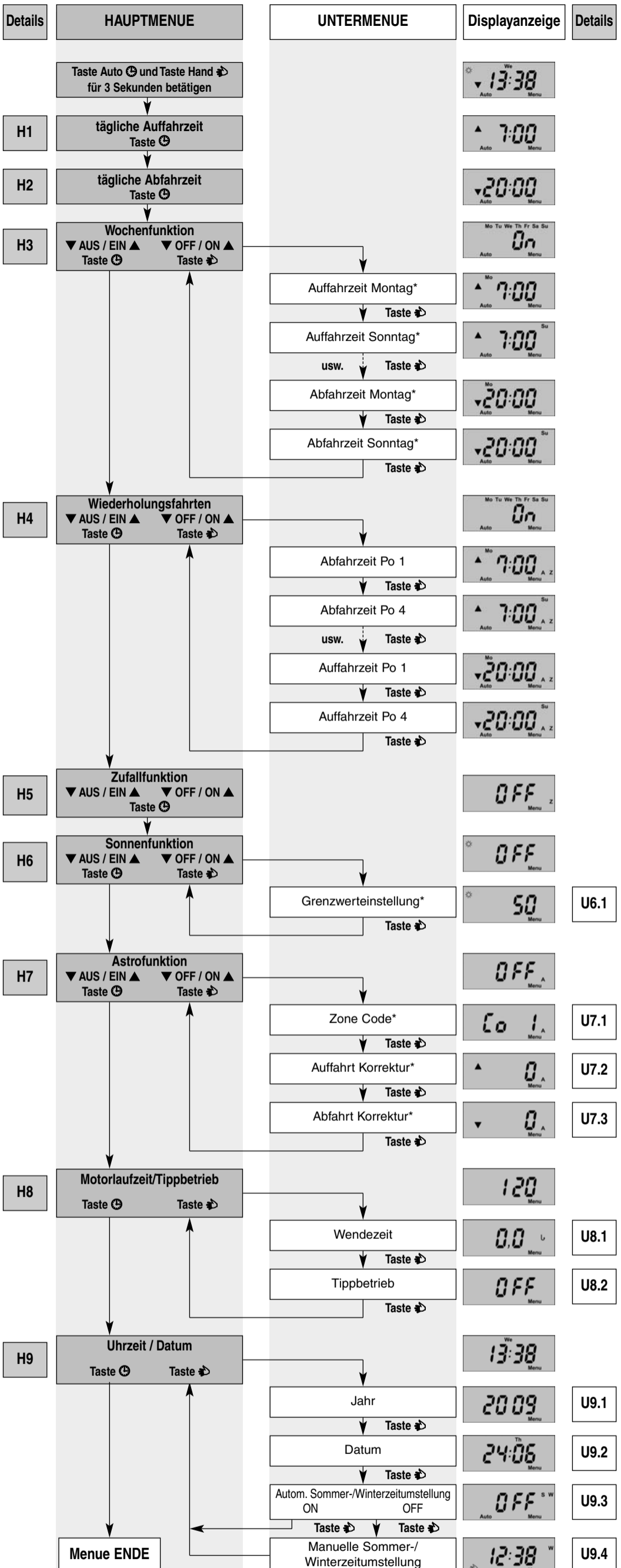
## 7. Programmiermenü

Die Steuerung besitzt eine Vielzahl von Funktionen, die individuell nach Ihren Bedürfnissen, eingestellt werden können. Um in das Hauptmenü zu gelangen, die Tasten Automatikbetrieb und Handbetrieb für 3 Sekunden lang **gleichzeitig** drücken.

- Um im Hauptmenü einen Hauptmenüpunkt weiter zu gelangen, die Taste Automatikbetrieb erneut drücken.
- Um in einen Untermenüpunkt zu gelangen, drücken Sie bitte die Taste Handbetrieb .
- Um im Untermenü einen Untermenüpunkt weiter zu gelangen, die Taste Handbetrieb erneut drücken.

Die Werteinstellung in den einzelnen Menüs erfolgt entweder schrittweise durch kurzes Tippen oder im Schnellvor- bzw. Rücklauf durch längeres Drücken (≈ 2 Sekunden) der Tasten und . Bei jedem Hauptmenü- oder Untermenüpunkt bekommen Sie eine kurze Meldung in welchem Menüpunkt Sie sich gerade befinden. Hauptmenüpunkte werden mit einem H und der Hauptmenüzahl wiedergegeben (z.B. H5). Untermenüpunkte werden mit einem U, der Hauptmenüzahl und der Untermenüzahl wiedergegeben (z.B. U5.1).

Wird im Programmiermenü länger als 3 Minuten keine Taste betätigt, so wird das Programmiermenü automatisch verlassen.



\* Erscheint nicht, wenn im Hauptmenue-Display „OFF“ angezeigt wird.

### 8. Grundeinstellungen

**8.1 HAND-AUTOMATIKBETRIEB**  
 Nach erfolgter Installation und Einschalten der Betriebsspannung ist die aktuelle Uhrzeit im Display der Steuerung zu sehen. Die Steuerung befindet sich in der manuellen Betriebsart, alle Automatikfunktionen sind somit außer Kraft gesetzt.

**8.2 UMSCHALTUNG VON HANDBETRIEB IN DEN AUTOMATIKBETRIEB**  
 Um den Automatikbetrieb zu aktivieren, drücken Sie bitte die Taste Automatikbetrieb ☺. Die Steuerung signalisiert den Wechsel der Betriebsart durch die kurzzeitige Anzeige des Symbols **A** im Display und durch die Änderung der Anzeige von Handbetrieb ☹ nach Automatikbetrieb **AUTO**. Die Automatik-Steuerung ist somit aktiviert und der Rolladen fährt nun zu den jeweilig programmierten Zeiten hoch und runter. Es ist aber auch weiterhin möglich, den Rolladen außerhalb der programmierten Zeiten durch Drücken der **Auffahr-** oder **Abfahr-**Tasten hoch bzw. runter zu fahren, wobei der Programmablauf nicht gestört wird.

Um die Fahrt zu stoppen, drücken Sie einfach die Gegentaste, d.h.:  
 ■ fährt der Rolladen gerade hoch, drücken Sie die **Abfahr-Taste** ▼.  
 ■ fährt der Rolladen gerade runter, drücken Sie die **Auffahr-Taste** ▲.  
 Ein weiteres Hoch- bzw. Runterfahren ist erst nach erneutem Drücken der **Auffahr-Taste** bzw. **Abfahr-Taste** möglich.  
 Ein Wechsel der Betriebsart ist zu jeder Zeit möglich. Um wieder zurück in den Handbetrieb zu wechseln, drücken Sie die Taste Handbetrieb ☹, die Steuerung wechselt zurück in den Handbetrieb. Der Wechsel wird durch die kurzzeitige Anzeige des Symbols **H** im Display und durch die Änderung der Anzeige von **AUTO** nach ☹ angezeigt.  
 Die Automatik-Steuerung ist somit ausgeschaltet, der Rolladen fährt nun **nicht mehr** zu den jeweilig programmierten Zeiten hoch und runter. Es ist aber auch weiterhin möglich, den Rolladen durch Drücken der **Auffahr-** oder **Abfahr-**Tasten hoch bzw. runter zu fahren.

**8.3 TASTENSPERRE**  
 Drücken Sie die Taste ☹ 3 Sekunden, um die Tastensperre zu aktivieren oder zu deaktivieren.

### 9. Details zur Programmierung

**9.1 BETRIEBSART ROLLADEN / JALOUSIE**  
 Um in die einzelnen Menues und Untermenues der Steuerung zu gelangen, gehen Sie bitte folgendermaßen vor: Drücken Sie die Tasten Automatikbetrieb ☺ und Handbetrieb ☹ 3 Sekunden **gleichzeitig** um das Menue zu öffnen.

**WICHTIG!**  
 Wird ein Auf- oder Abfahrbefehl ausgeführt, dann steht diese Funktion nicht zur Verfügung.

**H1 Einstellung der täglichen Auffahrzeit**  
 In diesem Menue wird die Auffahrzeit für jeden Tag der Woche programmiert. Diese Auffahrzeit kann individuell mit der Zufalls- und Astrozeit kombiniert werden. Es blinkt das Symbol der Auffahrt ▲ zur Anzeige der Auffahrzeit. Mit den beiden Fahrtasten Auf ▲ oder Ab ▼ kann der Zeitpunkt zwischen 00:00 und 23:59 verändert werden.  
 Die Deaktivierung liegt dabei zwischen 23:59 Uhr und 00:00 Uhr und wird durch die Anzeige **OFF** dargestellt.  
 Mit einem Druck auf die Menuetaste ☺ gelangen Sie in das Menue zur Einstellung der Abfahrzeit (H2).

**WICHTIG!**  
 Ist die tägliche Auffahrzeit deaktiviert (OFF), so wird eine aktive Astrofunktion (Auffahrt) weiterhin ausgeführt.

**Memoryfunktion Auffahrt**  
 Zusätzlich besteht im Automatikbetrieb die Möglichkeit, durch gleichzeitiges Drücken der Taste ▲ und ☺ für 3 Sekunden, die momentane Uhrzeit als neue Auffahrzeit für H1 zu programmieren. Die in H1 eingestellte Fahrzeit wird überschrieben, zur Bestätigung leuchtet H1 kurz im Display auf.

**WICHTIG!**  
 Die Memoryfunktion steht nur bei ausgeschalteter Wochenfunktion zur Verfügung.

**H2 Einstellung der täglichen Abfahrzeit**  
 In diesem Menue wird die Abfahrzeit für jeden Tag der Woche programmiert. Diese Abfahrzeit kann individuell mit der Zufalls- und Astrozeit kombiniert werden. Es blinkt das Symbol der Abfahrt ▼ zur Anzeige der Abfahrzeit. Mit den beiden Fahrtasten Auf ▲ oder Ab ▼ kann der Zeitpunkt zwischen 00:00 und 23:59 verändert werden.  
 Die Deaktivierung liegt dabei zwischen 23:59 Uhr und 00:00 Uhr und wird durch die Anzeige **OFF** dargestellt.  
 Mit einem Druck auf die Menuetaste ☺ gelangen Sie in das Menue zur Aktivierung der Wochenfunktion (H3).

**WICHTIG!**  
 Ist die tägliche Abfahrzeit deaktiviert (OFF), so wird eine aktive Astrofunktion (Abfahrt) weiterhin ausgeführt.

**Memoryfunktion Abfahrt**  
 Zusätzlich besteht im Automatikbetrieb die Möglichkeit, durch gleichzeitiges Drücken der Taste ▼ und ☺ für 3 Sekunden, die momentane Uhrzeit als neue Abfahrzeit für H2 zu programmieren. Die in H2 eingestellte Fahrzeit wird überschrieben, zur Bestätigung leuchtet H2 kurz im Display auf.

**WICHTIG!**  
 Die Memoryfunktion steht nur bei ausgeschalteter Wochenfunktion zur Verfügung.

**H3 Aktivierung der Wochenfunktion**  
 In diesem Menue schalten Sie die Wochenfunktion ein bzw. aus. Bei aktivierter Wochenfunktion, wird der aktuelle Wochentag angezeigt. Im Display wird der Status durch die Anzeige **OFF** oder **OFF** dargestellt. Mit den beiden Fahrtasten Auf ▲ oder Ab ▼ kann die Wochenfunktion ein- oder ausgeschaltet werden. Mit einem Druck auf die Untermenue- und Menuetaste ☺ gelangen Sie in das Untermenue zur Einstellung der täglichen Auffahr- und Abfahrzeiten. Mit einem weiteren Druck auf die Menuetaste ☺ gelangen Sie in das Menue zur Einstellung der Wiederholungsfahrten (H4).

**Untermenue zur Einstellung der Auffahr- und Abfahrzeiten für jeden einzelnen Tag der Woche**  
**WICHTIG!**  
 Eine eingestellte tägliche Auffahr- (H1) und Abfahrzeit (H2) wird mit der Wochenfunktion deaktiviert.

In diesem Menue kann je eine Auffahr- und Abfahrzeit für jeden einzelnen Tag der Woche programmiert werden. Es blinkt das Auffahr-Symbol ▲ zur Anzeige der Auffahrzeit, sowie eine Abkürzung des Wochentags. Mit den beiden Fahrtasten Auf ▲ oder Ab ▼ kann der Zeitpunkt der Auffahrt zwischen 00:00 und 23:59 verändert werden.  
 Die Deaktivierung liegt dabei zwischen 23:59 Uhr und 00:00 Uhr und wird durch die Anzeige **OFF** dargestellt.  
 Um die Abfahrzeit zu verändern, drücken Sie bitte die Untermenue- und Menuetaste ☹ einmal. Es blinkt das Abfahr-Symbol ▼ zur Anzeige der Abfahrzeit, sowie eine Abkürzung des Wochentags. Mit den beiden Fahrtasten Auf ▲ oder Ab ▼ kann der Zeitpunkt der Abfahrt zwischen 00:00 und 23:59 verändert werden. Die Deaktivierung liegt dabei zwischen 23:59 Uhr und 00:00 Uhr und wird durch die Anzeige **OFF** dargestellt.  
 Um die einzelnen Wochentage zu verändern, drücken Sie bitte die Untermenue- und Menuetaste ☹ so oft, bis dass der jeweilige Wochentag angezeigt wird. Wurden alle Wochentage aufgerufen, so beginnt das Untermenue wieder bei Montag.  
 Mit einem Druck auf die Menuetaste ☺ gelangen Sie in das Menue zur Einstellung der Wiederholungsfahrten (H4).

**H4 Einstellung der Wiederholungsfahrten**  
 In diesem Menue werden vier zusätzliche Abfahr- und Auffahrzeiten für jeden Tag der Woche programmiert. Es blinkt das Symbol Mo und Su zur Anzeige der Wiederholungsfahrten. Mit den beiden Fahrtasten Auf ▲ oder Ab ▼ kann die Funktion eingeschaltet werden. Im Untermenue U4.1 werden dann nacheinander die vier Abfahrten Po 1 bis Po 4 programmiert. Die Deaktivierung liegt dabei zwischen 23:59 Uhr und 00:00 Uhr und wird durch die Anzeige **OFF** dargestellt. Im Untermenue U4.2 werden dann nacheinander die vier Auffahrten Po 1 bis Po 4 programmiert. Die Deaktivierung liegt dabei zwischen 23:59 Uhr und 00:00 Uhr und wird durch die Anzeige **OFF** dargestellt.  
 Mit einem weiteren Druck auf die Menuetaste ☺ gelangen Sie in das Menue zur Einstellung der Zufallfunktion (H5).

**WICHTIG!**  
 Ist die Funktion zusätzliche Wiederholungsfahrten aktiviert, so werden die Wochen- und Astrofunktion deaktiviert.

**H5 Einstellung der Zufallfunktion**  
 Der Zufallsgenerator erzeugt eine sogenannte Zufallszeit. Diese bewirkt, dass der Rolladen mit einer Abweichung von bis zu +/- 15 Minuten von den zuvor programmierten Zeiten hoch- bzw. runterfährt. Dieses „unregelmäßige“ Hoch- und Runterfahren des Rolladens vermittelt den Eindruck eines bewohnten Hauses und bietet somit einen zusätzlichen Schutz bei längerer Abwesenheit. Um den Zufallsgenerator zu aktivieren, gehen Sie bitte folgendermaßen vor: Es blinkt das Zeichen **Z** für Zufallszeit und mit den beiden Fahrtasten Auf ▲ oder Ab ▼ kann die Zufallszeit ein- oder ausgeschaltet werden. Im Display wird der Status durch die Anzeige **OFF** oder **OFF** dargestellt.  
 Mit einem weiteren Druck auf die Menuetaste ☺ gelangen Sie in das Menue zur Einstellung der Sonnenfunktion (H6).

**WICHTIG!**  
 Die Zufallsfunktion ändert nur die täglichen Fahrzeiten H1, H2 und die Wochenfunktion H3.

**H6 Einstellung der Sonnenfunktion**  
**WICHTIG!**  
 - Wird die Sonnenfunktion für längere Zeit nicht benutzt, so deaktivieren Sie bitte die Sonnenfunktion.  
 - Der Luxsensor arbeitet nur im Automatikbetrieb innerhalb der programmierten Auffahr- und Abfahrzeiten und/oder Astro-(Auf-/Abfahr)zeiten.  
 - Wird das ☹-Symbol in der Anzeige dargestellt, so ist die Sonnenfunktion ausgeschaltet.

Die Steuerung ermöglicht durch den Anschluss eines Luxsensors eine automatische Abfahrt bei Sonneneinstrahlung. Der Sensor wird mit dem Sauger an der Fensterscheibe angebracht und überprüft ständig die Intensität der Sonne. Wird ein individuell wählbarer Schwellwert erreicht, leitet die Steuerung nach Ablauf der Sonnen-Ansprechverzögerung eine Abfahrt des Rolladens ein. Der Rolladen fährt nun soweit ab, bis dass der Sensor durch den Rolladen beschattet wird. Um den Sensor für die weitere Überwachung freizugeben, fährt der Rolladen anschließend wieder einige Zentimeter hoch, bis in die sogenannte „Schattenstellung“. Im Automatikbetrieb wird die Intensität der Sonne durch die Symbole Sonne und Wolken dargestellt. Ist keine Sonne vorhanden, erscheint das Wolken-Symbol ☁. Liegt die gemessene Sonnenintensität oberhalb des eingestellten Ansprechwertes, dann erscheint das Sonnen-Symbol ☀. Zur Signalisierung der Sonnen-Ansprechverzögerung blinkt das Sonnen-Symbol, zur Signalisierung der Sonnen-Rückstellverzögerung blinkt das Wolken-Symbol. Mit den beiden Fahrtasten Auf ▲ oder Ab ▼ kann die Sonnenfunktion ein- oder ausgeschaltet werden. Im Display wird der Status durch die Anzeige **OFF** oder **OFF** dargestellt.  
 Mit einem Druck auf die Untermenue- und Menuetaste ☹ gelangen Sie in das Untermenue zur Einstellung der Sonnen-Empfindlichkeit (U6.1).  
 Mit einem Druck auf die Menuetaste ☺ gelangen Sie in das Menue zur Einstellung der Astrofunktion (H7).

**U 6.1 Untermenue zur Empfindlichkeitseinstellung**  
 In diesem Menue können Sie eine Sonnen-Empfindlichkeit einstellen, welche der Empfindlichkeit des Luxsensors entspricht. Je höher die Empfindlichkeit des Luxsensors ist, desto weniger Sonnenlicht wird benötigt um den Rolladen ab zu fahren.  
 Zur Einstellung der Empfindlichkeit gehen Sie bitte folgendermaßen vor:  
 Soll der Rolladen schon bei geringer Sonnenintensität abgefahren werden, so verringern Sie mit der Fahrtaste Ab ▼ die Einstellung so lange, bis es Ihren Wünschen entspricht (z. B.: 1 = sehr empfindlich, 25 = leicht empfindlich, 50 = normal empfindlich, 75 = unempfindlich, 100 = sehr unempfindlich). Wünschen Sie eine Beschattung erst bei stärkerer Sonnenintensität, so ändern Sie bitte mit der Fahrtaste Auf ▲ den Wert. Somit kann die Empfindlichkeit individuell zwischen 1 und 100 eingestellt werden.  
 Mit einem Druck auf die Untermenue- und Menuetaste ☹ gelangen Sie wieder in die Sonnen-Funktionseinstellung (H6).  
 Mit einem Druck auf die Menuetaste ☺ gelangen Sie in das Menue zur Einstellung der Astrofunktion (H7).