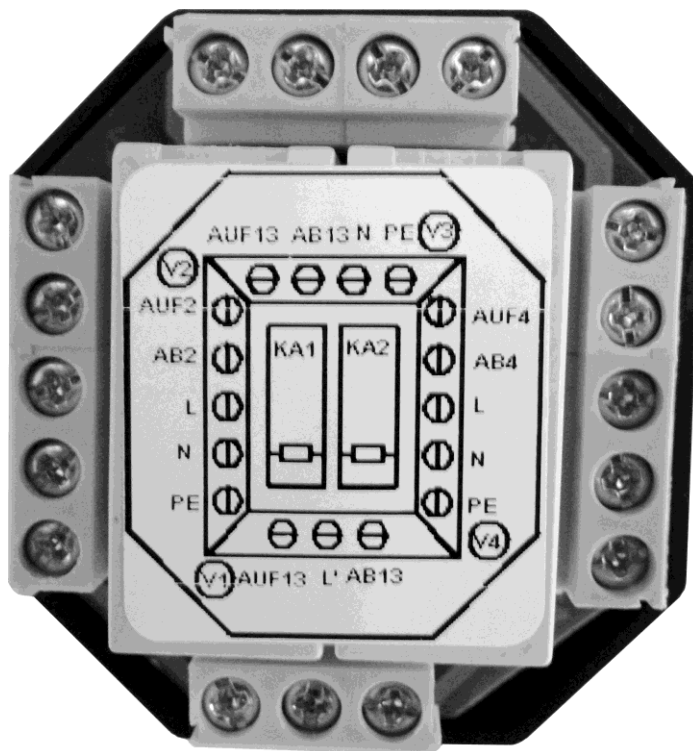


# Leválasztó relé – 2 motorhoz

## TDR 2C



Általános biztonsági tudnivalók.....	1
Technikai adatok.....	1
Elektromos bekötés.....	1
Alkalmazási példák.....	2
Kontakt információ.....	3

Az aláíró igazolja, hogy a felsorolt relék a következő szabályoknak és irányelveknek megfelelnek:

Modell:TDR 2C

2006/95/EG és 2004/108/EG

A megjelölt termékek megfelelését a törvényi előírásoknak, a következő normák teljes tartásával igazolják.

DIN EN 60669-2-1 (VDE 0632-2-1: 08/2005  
EN 60669-2-1 : 2004

Schönberger GmbH & Co. KG  
Münchner Straße 49-51  
82069 Hohenschäftlarn



  
Michael Mayer  
Geschäftsführer



Minden elektromos berendezésen végzett munkát során fennáll az életveszélyes áramütés veszélye.

- A relé elektromos hálózathoz való csatlakoztatását és minden, elektromos berendezésen végzett munkát, csak erre felhatalmazott szakember végezhet, a használati útmutatóban szereplő bekötési rajznak megfelelően.
- Minden telepítési- és csatlakoztatási munkát csak áramtalanítás mellett végezhet.



Hibás berendezés használata, személyi és dologi károkozáshoz vezethet (pl: áramütés, rövidzárlat).

- Soha ne használjon hibás vagy sérült berendezést.
- Ügyeljen a hálózati kábel és berendezés sértetlenségére.
- Lépjen kapcsolatba szervízünkkel (utolsó oldal), amennyiben a berendezés sérülését tapasztalja.



Figyelmetlenség esetén fennáll az életveszély lehetősége!

Ügyeljen a vizes- és nyirkos helyiségekre vonatkozó előírásokra.

Különösen ügyeljen a nedves helyiségekre vonatkozó előírások DIN VDE 0100, 701-es és 702-es részének betartására. Ezek az előírások tartalmazzák az egyértelmű védelmi intézkedéseket.



A csoportos bekötéseknél ügyeljen az össz fázis terhelésre!

## i Leírás / Technikai adatok

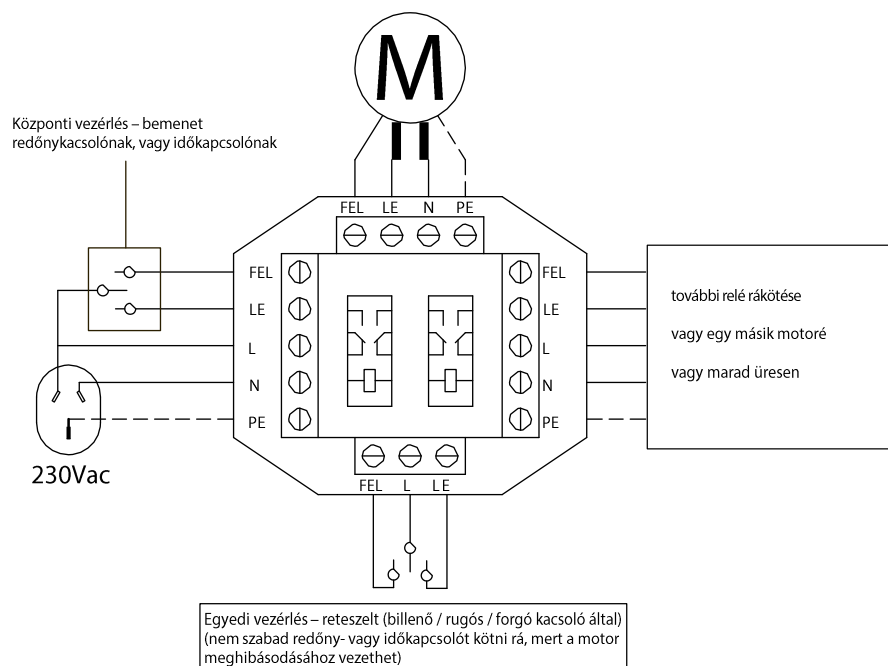
A TDR 2C leválasztó relével csőmotorokat vezérelhet csoportosan. Akár az egyedi vezérlés (nyomógomb által), úgy a csoportos vezérlés is lehetséges. A TDR 2C relé által további központilag vezérelt alcsoportokat is létrehozhat.

### Technikai adatok

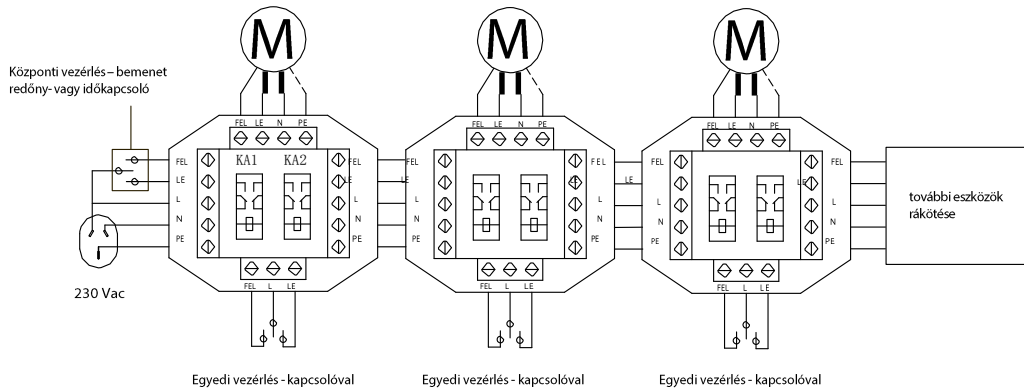
Áramellátás:	230 Volt / 50Hz
Névleges feszültség:	230 Volt / 50Hz
Kapcsolási teljesítmény:	8A (csak 230 Volt-os motoroknál, végálláskapcsolóval.)
Megeng. körny. hőmérséklet:	-10°C - +70°C
Méret:	51,5mm x 47,5mm x 21mm



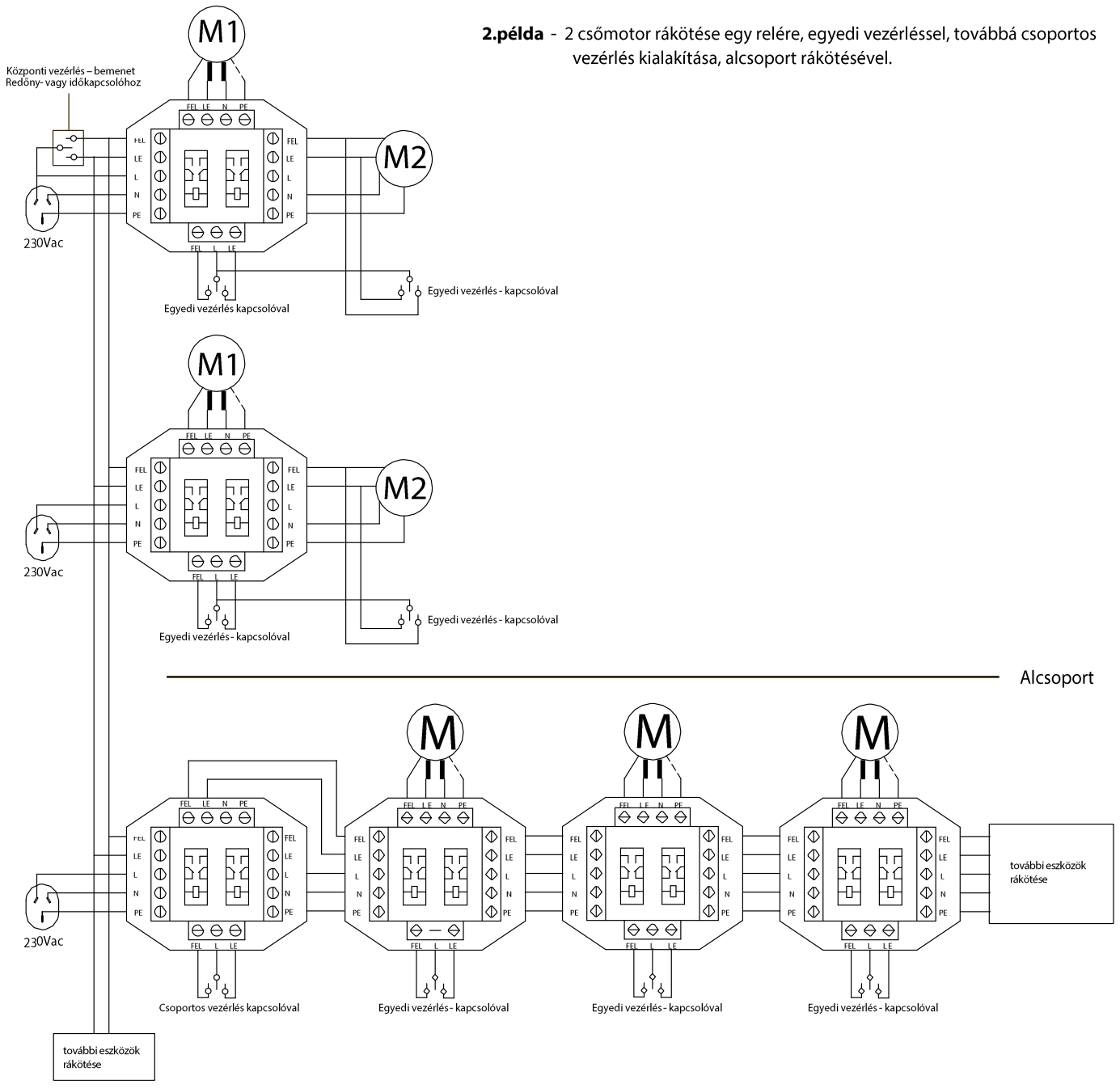
## Elektromos bekötés



**1.példa** - Több motor csoportos vezérlése egy központi vezérlő által, valamint egyedi vezérlés, kapcsoló által. (Minden motorhoz szükséges egy relé)



**2.példa** - 2 csőmotor rákötése egy relére, egyedi vezérléssel, továbbá csoportos vezérlés kialakítása, al csoport rákötésével.



Amennyiben problémája adódott a termékkel, vagy esetleg egy sérült eszközt kapott, kérjük jelezze felénk írásban, vagy e-mail-en a lenti címre.

JAROLIFT®™  
SCHÖNBERGER Rolladenfabrik GmbH & Co. KG  
védett márkája

Münchner Straße 49-51  
82069 Hohenschäftlarn

Forgalmazza:  
RF-Solutions Hungary Kft.  
H-1111 Budapest,  
Lágymányosi u. 12.  
[www.rf-solutions.hu](http://www.rf-solutions.hu)  
[info@rf-solutions.hu](mailto:info@rf-solutions.hu)

Technikai változtatások-, tévedések-, nyomdahibák jogát fenntartjuk.