

2-csatornás fali rádióadó TDRC-02W



Funkció áttekintés.....	1
Technikai adatok.....	1
Programozás / Beállítás.....	2
Kontakt információ.....	2

Az aláíró igazolja, hogy a felsorolt rádióadók a következő szabályoknak és irányelveknek megfelelnek:
R&TTE 1999/5/EC

Modell:TDRC - 02W

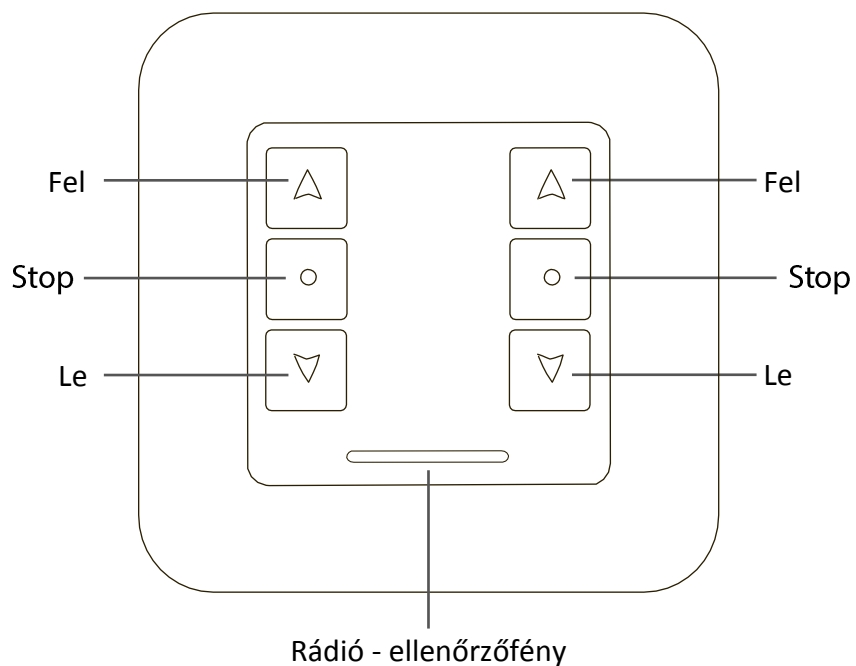
DIN EN 301489-1:2005(V.1.6.1), DIN EN 300220-3

Schönberger GmbH & Co. KG
Münchner Straße 49-51
82069 Hohenschäftlarn




Michael Mayer
Geschäftsführer

WEEE-Reg.-Nr. DE 41060608 for: JAROLIFT®™

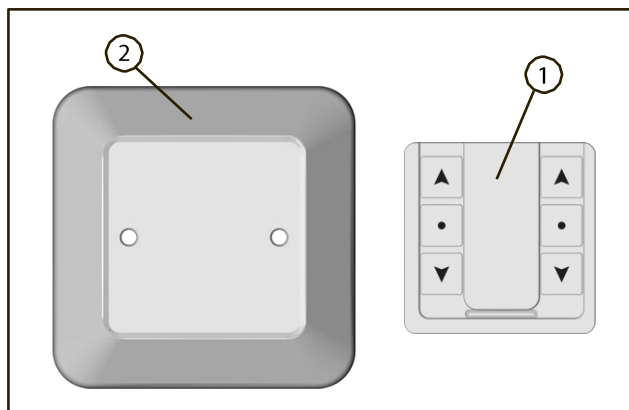


Technikai adatok / Alaptartozékok

Technikai adatok	
Áramfelvétel:	3Volt
Elem típus::	CR2430
Áramfogyasztás:	≤12mA
Védelmi fok:	IP 30
Megeng. körny. hőmérséklet:	-20°C - +60°C
Rádiókódolás:	ugrókódos
Rádió frekvencia:	433.92 MHz
Csatornák:	2 csatorna
Kompatibilitás:	Kompatibilis minden TDR rádiós motorral és rádióvevővel, ami 2010/03 gyártási idő utáni.

Kibontás után hasonlítsa össze a csomag tartalmát az alábbi listán szereplő alaptartozékokkal:

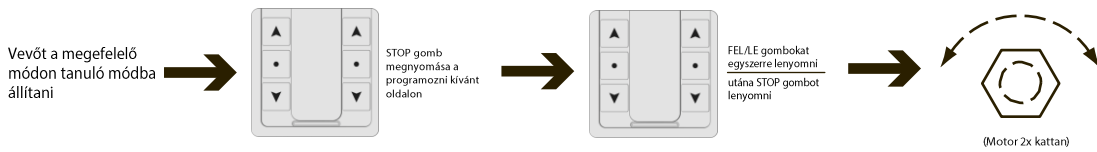
1. TDRC-02W fali rádióadó modul
 2. Fali tartó - fehér
- + Felhasználói kézikönyv





Rádióadó feltanítása

1. Először is helyezze tanuló módba a vezérelni kívánt rádiós motort, vagy rádióvevőt, a hozzájuk mellékelt útmutató szerint.
2. Majd nyomja meg röviden a STOP gombot a rádióvevő kiválasztott oldalán (csatornáján) amelyikre a vevőt szeretné feltanítani. (Bal STOP gomb – azt jelenti, hogy a bal oldali csatorna lesz feltanítva. A jobb oldali gomb pedig azt jelenti, hogy a jobb oldali csatorna lesz feltanítva)
3. Most nyomja meg 10 másodpercen belül, a kiválasztott oldalon (csatornán) egyszerre a FEL és LE gombokat, majd röviden nyomja meg a STOP gombot. A sikeres feltanítást a beépített rádiós motor, vagy a rádióvevőhöz csatolt motor 2 kattanással fogja jelezni. Most már vezérelhető a motor a rádióadón található FEL/STOP/LE gombok segítségével.



A második csatorna feltanításánál az 1-3. pontokban leírtak szerint járjon el, csak most a másik oldali gombokat használja.

Amennyiben problémája adódott a termékkel, vagy esetleg egy sérült eszközt kapott, kérjük jelezze felénk írásban, vagy e-mail-en a lenti címre.

JAROLIFT®
SCHÖNBERGER Rolladenfabrik GmbH & Co. KG
védett márkája

Münchner Straße 49-51
82069 Hohenschäftlam

Forgalmazza:
RF-Solutions Hungary Kft.
H-1111 Budapest,
Lágymányosi u. 12.
www.rf-solutions.hu
info@rf-solutions.hu

Technikai változtatások-, tévedések-, nyomdahibák jogát fenntartjuk.